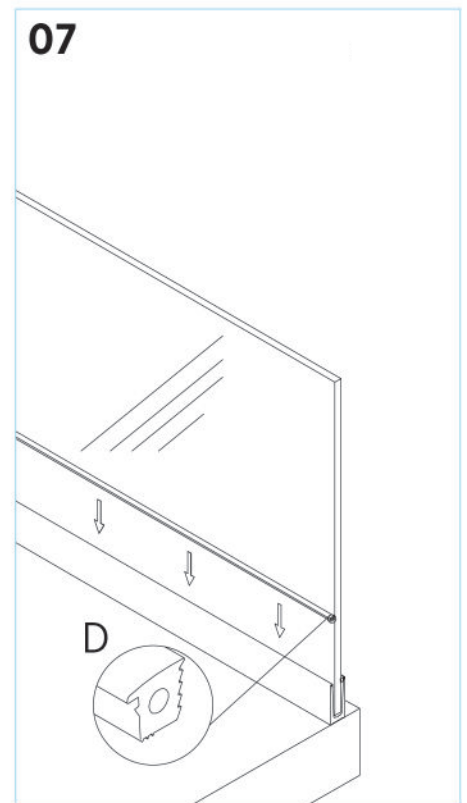
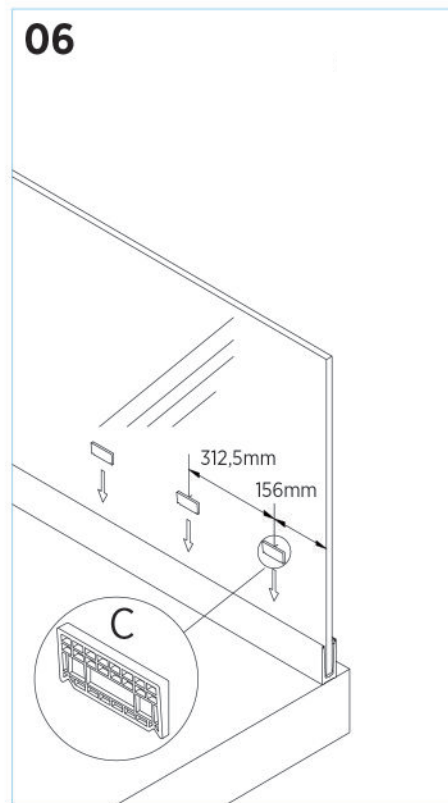
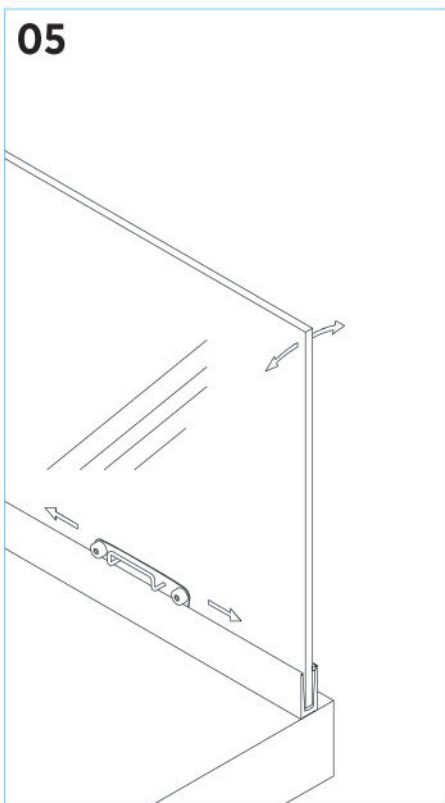
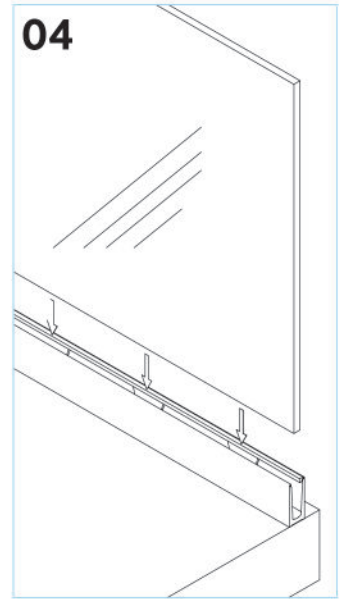
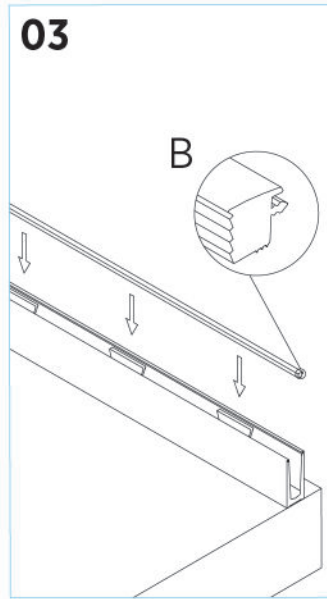
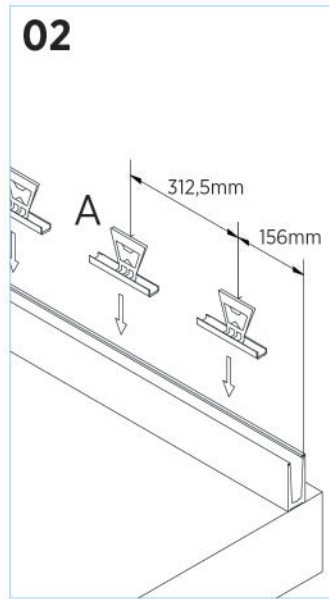
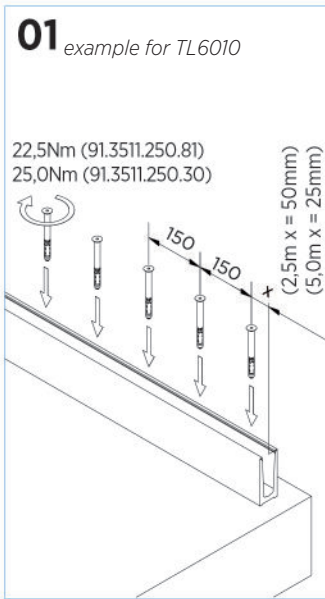
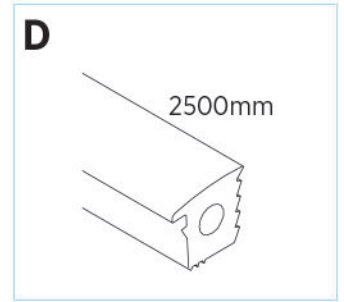
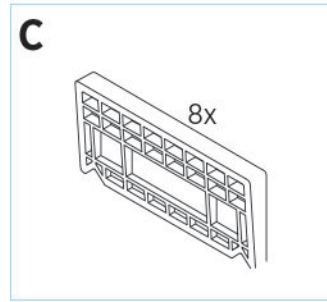
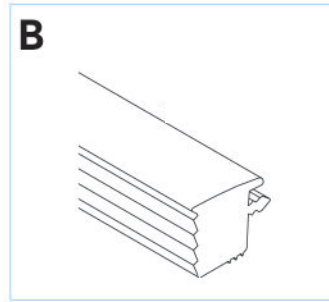
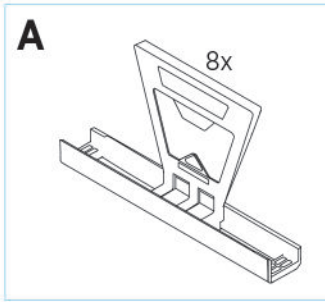


MOUNTING INSTRUCTION FLEXFIT



Kaiteen mukana toimitetaan teräksinen työkalu, joilla suoruutta voi säätää, samalla työkalulla lyödään kiilat kiinni ja sillä saa ne tarvittaessa myös pois. Työkalu eroaa tämän ohjeen kuvista.