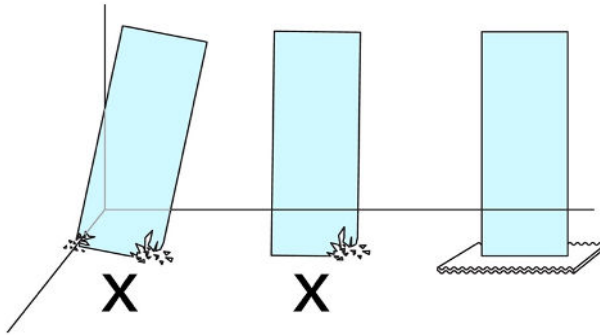


Lue ohjeet huolellisesti ennen asennuksen aloitusta.
Tarkista että tuote on ehjä ennen asennusta.

Säilytä ja kuljeta lasit aina pystyasennossa.
Älä milloinkaan laske niitä paljaalle lattialle,
laattalattia on huonoin mahdollinen säilytyspaikka.
Laita alle esimerkiksi paksuja pahveja tai laudan
palat. Säilytä lasit esimerkiksi seinää vasten
nojaamassa. Suojaa myös seinän ja lasin väli.



Kun nostat ja asennat laseja, niin pyydä apua. Varo erityisesti nostaessasi laseja,
ettei lasin nurkka osu lattiaan. Pienikin hipaisu voi pahimmillaan rikkoa lasin.

Tarvittavat työkalut ja tarvikkeet

Ruuvinväännin tai ruuvimeisselikin riittää
Porakone + seinämateriaalin mukaiset terät
Linjalaser tai vatupassi
Suojakäsineet ja lasit

Lasien nostamiseen tarkoitetuista imu-
kupeista on apua, mutta ne eivät ole
välttämättömät.

Asennus

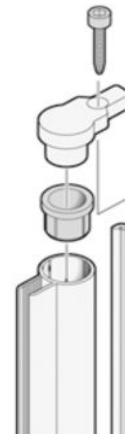
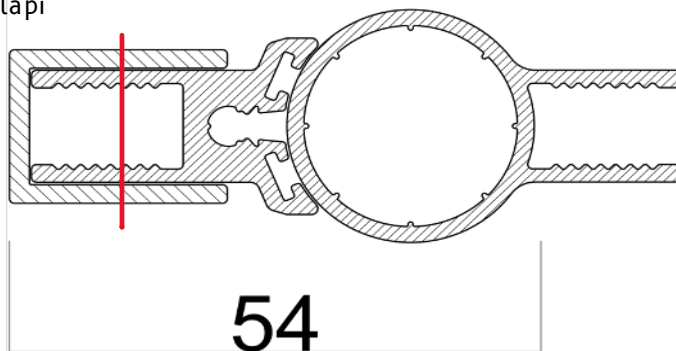
1. Merkitse lasien keskilinjat pystysuunnassa seiniin esim lyijykynällä.
2. Tarkista lattian kaadot ja määritä korkein kohta, huomio lasien avautumissuunnat
Määritä lasien asennuskorkeus niin että ne eivät osu lattiaan.
3. Merkitse saranoiden ja kiinteän lasin paikat seinään. Tilatessa on sovittu suihkukopin mitat
asenna lasit saman mitan mukaan niin ne toimivat halutulla tavalla.
HUOM jos olet tilannut esim 90x90 nurkan, niin lasin ULKO-pinta on 90cm päässä
seinästä.
4. Kiinnitä ensin kiinteä lasi. Mittaa ja lyhennä seinään tuleva u-lista oikeaan mittaan
ja tämän jälkeen lattiaan tuleva lista [tai jos olet tilannut seinän jalalla, niin ilman listaa].
Huomio lasin pituus ja lattian mahdolliset kaadot sekä seinän mahdollinen vinous.
Lasi päättyy -12mm oven ulkopinnasta [nurkaan tuleva magneettitiiviste vaatii 12mm tilan.

5. Oven asennus. Kiinnitä ensin seinään oven iso U-lista oikeaan linjaan. Käytä uppo- tai matalakantaisia ruuveja. Tiivistä kosteissa tiloissa kaikki poratut reiät silikonilla.

Kiinitä oveen profiili molemmista päistä mukana tulleilla ruuveilla. Nosta ovi seinässä olevaan u-listaan ja kiinnitä popniiteilla tai ruuveilla. Tässä on pieni säätövara, profiilin voi liu'uttaa syvemmälle tai jättää vähän ulospäin, jolloin oven leveys kasvaa.
HUOM! Älä kiristä ruuvia vääntimellä, vaan käsin, voimaakkaasti vääntämällä ruuvin saa rikottua.

Profiilien asennusjärjestys

Ruuvi/
popniitti listojen
läpi



Säädä oven sijainti, myös ovi päättyy noin 12mm ennen kiinteän lasin ulkopintaa

6. Lyhennä magneettitiiviste oikeaan mittaan ja paina se lasien ulkoreunaan kiinni.
7. Ruuvaa vedin paikalleen

Huolto- ja hoito-ohjeet

Lasiin pesutarve riippuu paljolti ympäristön olosuhteista. On suositeltavaa pestä lasipinnat säännöllisesti, vähintään kerran vuodessa. Hyviä työvälineitä ovat märkä pesurätti/sieni, pehmeä nukkaamaton rätti ja ehjä kumilasta. Puhdistukseen voidaan käyttää ikkunoille tarkoitettuja puhdistusaineita. Vaikeisiin tahroihin voi käyttää denaturoitua spriitä tai asetonia, varo kuitenkin ettei ainetta pääse metalliosiin.

Älä koskaan käytä hiovia tai hankaavia aineita tai työvälineitä. Käytä puhdistukseen pehmää ja puhdasta liinaa.

Naarmuuntumisen estämiseksi puhdistusvälineiden tulee olla puhtaita ja mahdollisimman pehmeitä, poista aina irtolika ennen hankaavaa puhdistusta.

Karkaistu lasi naarmuutuu helpommin, kuin tavallinen lasi.