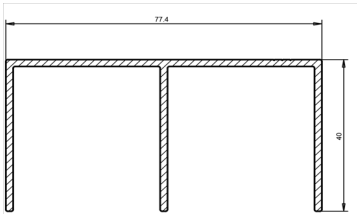
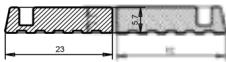


Lue ohjeet huolellisesti ennen asennuksen aloitusta. Tarkista että tuote on ehjä ennen asennuksen aloitusta.

Nosta ovea vain päistä, älä milloinkaan roikota sitä keskeltä. Painavissa ovissa ovi voi vaurioitua väärällä käsittelyllä. Tarkista ennen asennusta että tuote on ehjä. Asikas vastaa asennuksessa rikkoutuneista tuotteista.

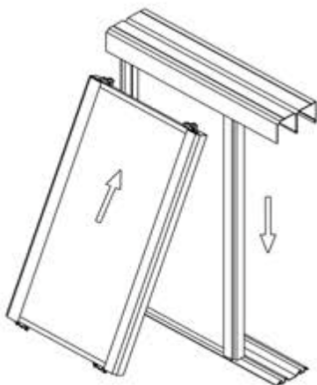


1. Kiinnitä kattokisko. Käytä matalakantaisia ruuveja. Ruuvit eivät kuulu toimitukseen.

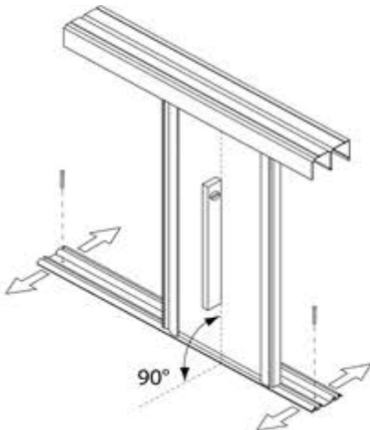


2. Alakisko on kahdesta osasta tai useammasta riippuen tuotteesta.

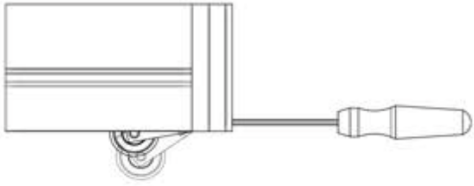
Alakiskon pyörän ura tulee keskelle yläkiskon linjaa, älä kiinnitä alakiskoja vielä lattiaan, nosta ne vain paikalleen.



3. Nosta vain yksi ovi kiskolle yläreuna edellä.



4. Säädä vatupassin avulla ovi suoraan linjaan. Kiinnitä tämän jälkeen alakisko. Alakisko kiinnitetään liimalla ja/tai 2-puolisella teipillä. Jos kiskoja tulee kaksi, niin kiinnitä toinen kisko edellisen viereen.



5. Ovien korkeutta ja suoruutta pystyy säätämään oven päissä olevilla ruuveilla. Pyörät nousevat jopa 20mm, mutta todellinen säätövara riippuu kohteen rakenteiden suoruudesta.

Jos jotkin seinän osat on tarkoitus asentaa kiinteiksi, niin ne lukitaan paikalleen yläkiskoon kulmarauodoilla/stoppareilla.

#### Huolto- ja hoito-ohjeet

---

Pesutarve riippuu paljolti ympäristön olosuhteista. On suositeltavaa pestä lasipinnat säännöllisesti, vähintään kerran vuodessa. Hyviä työvälineitä ovat märkä pesurätti/sieni, pehmeä nukkaamaton rätti ja ehjä kumilasta. Puhdistukseen voidaan käyttää ikkunoille tarkoitettuja puhdistusaineita. Vaikeisiin tahroihin voi käyttää denaturoitua spritiä tai asetonia, varo kuitenkin ettei ainetta pääse metallirakenteisiin.

Pidä huoli että alakiskon uraan, jossa pyörät kulkeutuvat ei kerry likaa. Kiskon voi imuroida [pehmeällä harjasuulakkeella]

Älä koskaan käytä hiovia tai hankaavia aineita tai työvälineitä. Käytä puhdistukseen pehmeää ja puhdasta liinaa. Naarmuuntumisen estämiseksi puhdistusvälineiden tulee olla puhtaita ja mahdollisimman pehmeitä, poista aina irtolika ennen hankaavaa puhdistusta

Karkaistu lasi naarmuuntuu helpommin kuin tavallinen lasi.

[www.lasitehdas.com](http://www.lasitehdas.com)