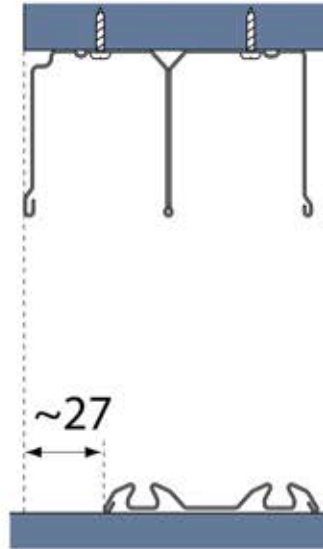
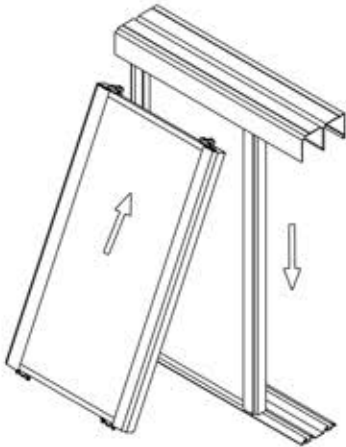


1. Kiinnitä liuku-oven kisko kattoon. Varmista että varjoura tulee eteenpäin. Kiinnitysruuvit eivät kuulu toimitukseen.



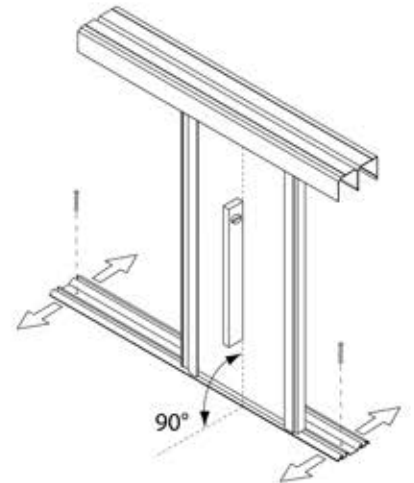
2. Aseta alakisko oikealle paikalleen. Voit jättää halutessa kiskon kiinnittämättä lattiaan tässä vaiheessa, niin ovien suoruus on helpompi/tarkempi säätää.

3. Nosta vain 1 ovi paikalleen.



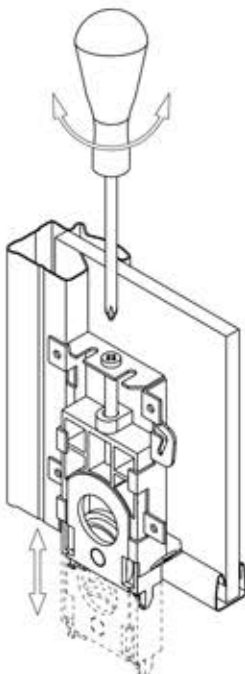
4. Tarkista ovien suoruus vatupassin kanssa liikuttamalla ovea aukossa eri kohtiin.

Liu'uta ovi toiseen reunaan ja nosta kiskoa ylös vapaasta päästä ja irroita kiskon pohjassa olevien tarrojen suojakalvot ja liimaa kisko lattiaan. Halutessa voit varmistaa kiskon kiinnityksen ruuveilla ja/tai rakennusliimalla. Nosta loput ovet paikalleen.



KAPEAT OVIAUKOT

Kapeissa alle 1500mm leveissä aukoissa liukukiskoa ei mahdu välttämättä nostamaan, vaan kisko pitää kiinnittää ennen ovien nostamista paikalleen. Tai voit kiinnittää kiskon vain ruuveilla, jolloin suoruuden tarkastus onnistuu myös kapeissa aukoissa.



5. Säädä lopuksi ovet suoraan edestä päin katsottuna. Ovien takana on alapyörien päällä säätöruuvi, jolla ovi nousee korkeussuunnassa. Vain yhtä pyörää säätämällä ovea voi kallistella. Pyörää voi nostaa jopa 30mm, mutta todellinen säätövara riippuu aukon mitoista.