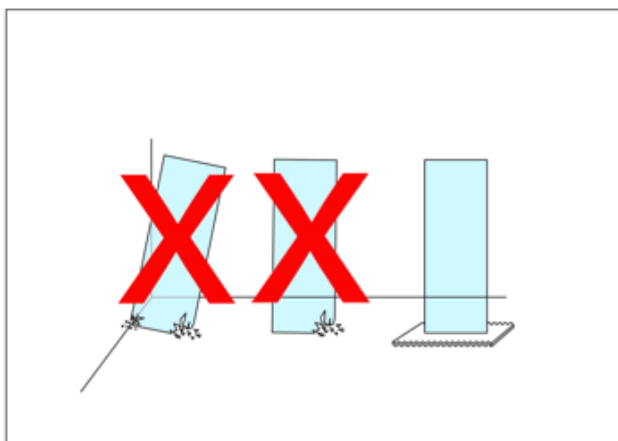


# Saunan lasiseinän asennusohje



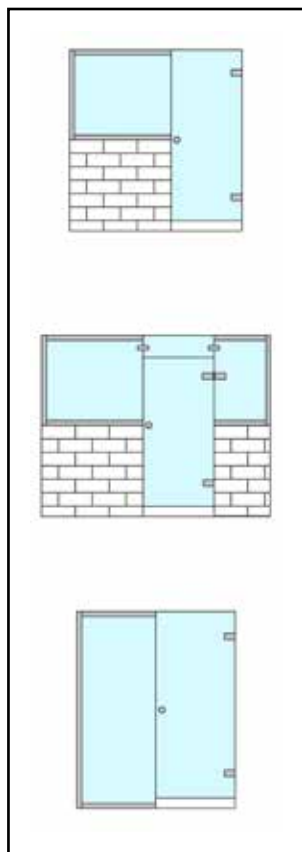
## LASIEEN SÄILYTYS

Säilytä ja kuljeta lasit aina pysty-asennossa. Älä milloinkaan laske niitä paljaalle lattialle, kylpyhuoneen laattalattia on pahin mahdollinen säilytyspaikka. Laita paksuja pahveja tai lautoja lasien alle ja aseta ne varovasti seinää vasten nojaamaan. Muista pehmuste myös lasin ja seinän väliin.



## NOSTA HALLITUSTI

Kun nostat lasia, niin pyydä aina apua. Varo erityisesti maasta nostaessa, ettei lasin mikään kulma osu lattiaan. Se voi rikkoa lasin yllättävän helposti.



## Tarvittavat työvälineet

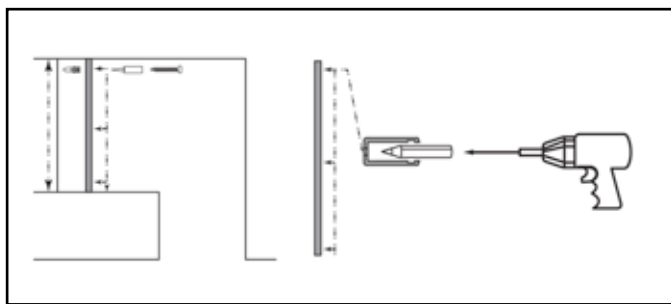
- Rautasaha tai sirkkeli(alumiini)
- Ruuviväännin tai ruuvimeisselikin riittää
- Porakone + terät
- Kiinnitysruuvit ja mahdollisesti proppuja. Valitse kiinnitysruuvit alustan mukaan ja käytä aina uppokantaruuveja. Kannan koko ei saa olla suurempi kuin 8mm. Väritöntä/kirkasta saniteettisiilikonia
- Rasvanpoistoainetta
- Suojakäsineet ja -lasit sekä suojamateriaaleja lasien säilytystä varten
- Lasien nostamiseen tarkoitettuista imukuppeista on apua, mutta ne eivät ole välttämättömiä

## Saunan lasit asennetaan seuraavassa järjestyksessä:

- 1 Sivulasi(t)
- 2 Oven päälle mahdollisesti tuleva ylälasi
- 3 Ovi

## SUOJAA LASIT!

Ennen lasin asennusta leikkaa alareunan U-listan sisään mukana tulleesta kumista korokepalosta, jotta lasit eivät osu ruuvinkantoihin tai makaa listan pohjalla. Asennus ilman suojaa saattaa pahimmillaan rikkoa lasin! Lisäämällä paksumpia kumeja/kiiloja, pystyt nostamaan lasia



Suunnittele lasien sijainti syvyysuunnassa. Sivulasin asennuspaikka määrittelee myös oven asennussyvyyden. Varmista, että oven saranoilta on riittävästi kiinnitystilaa, mikäli saranat kiinnitetään seinään, eikä lasiin. Huomioi myös, että voi mahtuu avautumaa. Oven lasi kääntyy 15-20mm sisäänpäin saranasta, kun ovea avataan.

Piirrä ja mittaa listojen paikat ja varmista niiden suoruus. Pora sopivalla terällä reiät seiniin listaan tekemäsi aukkojen kohdalta ja valitse materiaaliin sopivat proput. Muista laittaa kaikkiin reikiin vähän saniteettisilikonia. HUOM! Alalistan voit kiinnittää myös liimaamalla, varsinkin jos lasi tulee lattiaan asti. Silloin et riko vesieristettä.

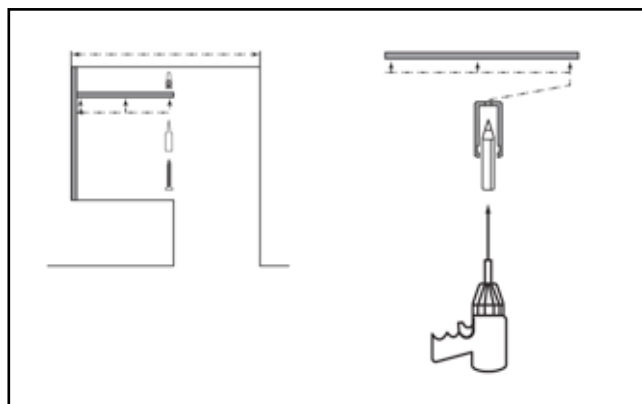
Aloita listojen kiinnitys kiinnittämällä sivuseinän lista ja sen jälkeen kattoon tuleva lista. Jos ikkunan lasi on leveämpi, kuin oviaukko, niin älä kiinnitä alapuolen listaa vielä, vaan lue viereinen ohje. Muuten voit kiinnittää listan normaalisti.

Viimeistele lasin ja alumiinilistojen saumat silikonilla. Voit laittaa myös listojen pohjalle vähän silikonia tai rakennusliimaa. Mikäli lasiin kiinnitetään sarana, niin kannattaa käyttää vahvempaa liimaa silikonin asemasta. Varo kuitenkin laittamasta liikaa, että saat lasit liu'utettua paikalleen.

## Sivulasien asennus

Katkaise alumiinilistat oikean mittaiseksi. Toimituksessa listoihin on jätetty muutaman sentin työstövara. Listat voi katkaista rautasahalla, alumiinisirkkelillä tai pienihampaisella rakennussirkkeillä.

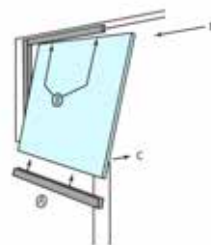
Poraa listoihin kiinnitysreiät, alle metrin pituiset kiinnitetään kahdella ruuvilla ja yli metrin kolmella tai useammalla. Kiinnitysreiät porataan U-listan pohjaan.



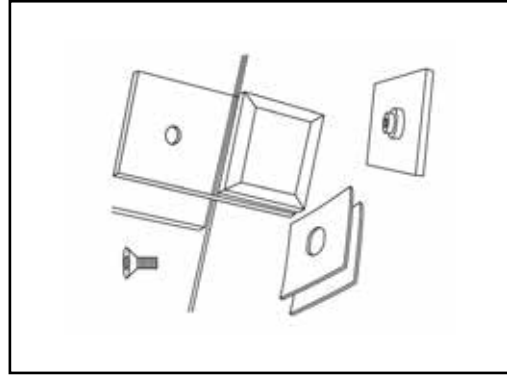
## Sivulasien asentaminen, mikäli se on oviaukkoa leveämpi

Pujota alalista lasiin paikalleen ja nosta lasi asennusaukkoon listan kanssa. Lasi mahtuu vähän kulmittain paikalleen.

Kun lasi on alalistoineen paikallaan, niin voit varovasti liu'uttaa lasia oviaukkoa kohti niin, että pääset kiinnittämään myös alalistan ruuveilla. HUOM! Tässä tarvitaan toista henkilöä kannattelemaan lasia. TAI kiinnitä lista liimaamalla, joka on turvallisempi vaihtoehto kuin reikien tekeminen vesieristeeseen.

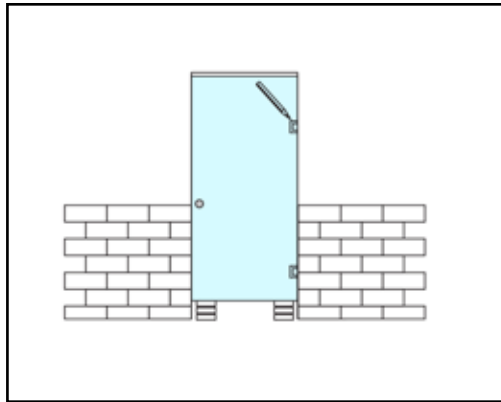
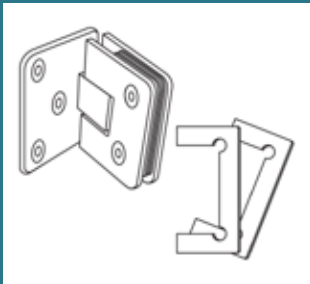


2 Ylälasin asennus (jos kuuluu toimitukseen)  
 Kiinnitä mukana tulleet helat ylälasiin ja nosta lasi paikoilleen. Kiinnitä helat seinään/lasiin. Älä kiristä tarpeettoman lujaa, niin hienosäätö on lopuksi helpompaa. Jos ylälasin toinen reuna kiinnitetään seinään, niin muista lisätä silikonit kiinnitysreikiin vesitiivyyden varmistamiseksi. Kun ovi on asennettu, niin ylälasin paikka hienosäädetään, tässä vaiheessa asenna lasi niin ylös kuin mahdollista. Oven ja lasin väliin kannattaa jättää 3-4 millin rako. Lisää vasta hienosäädön jälkeen silikonit U-listan ja lasin saumaan.



## OIKEAT TIIVISTEET!

Varmista, että saranassa on vihreät tiivisteet molemmin puolin lasia. Älä käytä mitään muita tiivisteitä saranan ja lasin välisäs.



## Saranoiden säätö

Jos ovi ei ole täsmälleen halutulla korkeudella, niin löysää vähän saranoita ja hienosäädä oven korkeutta. Saranoita pystyy muutaman millin säätämään. Jos saranoissa on likaa tai rasvajälkiä, niin pyyhi ne pois rasvanpoistoaineella. Kiristä saranat viikon päästä uudelleen.

## 3 Oven asennus

Puhdista saranoiden tiivisteet ja lasiovi saranoiden kohdalta rasvanpoistoaineella. Kiinnitä sarana oveen, älä kiristä liikaa, normaali kiristys kuusiokoloavaimella (KÄSIN) riittää hyvin. Huomioi, että saranan kaksi vihreää tiivistettä jäävät oven molemmin puolin.

Nosta ovi paikalleen laittamalla oven alle sopivankorkuiset puupalat. Jos yläpuolella on ylälasi, niin huomioi asennuskorkeus lasin kanssa, väliä lasiin kannattaa jättää 5-6 mm ja sitten hienosäätää lasia vähän alaspäin. Jos ylälasia ei ole, niin jätä 5 mm rakoja kattoon.

Mikäli ovi tulee kiinni seinään, niin merkitse kaikki ruuvien paikat, nosta ovi varovasti pois tieltä ja poraa ja proppaa reiät. Muista saniteettisilikoni. Jos ovi tulee toisella tai molemmilla saranoilla kiinni lasiin, niin puhdista lasi ja kiinnitä saranat lasiin samoin, kuin oveen. Nosta ovi paikoilleen ja kiinnitä saranat.